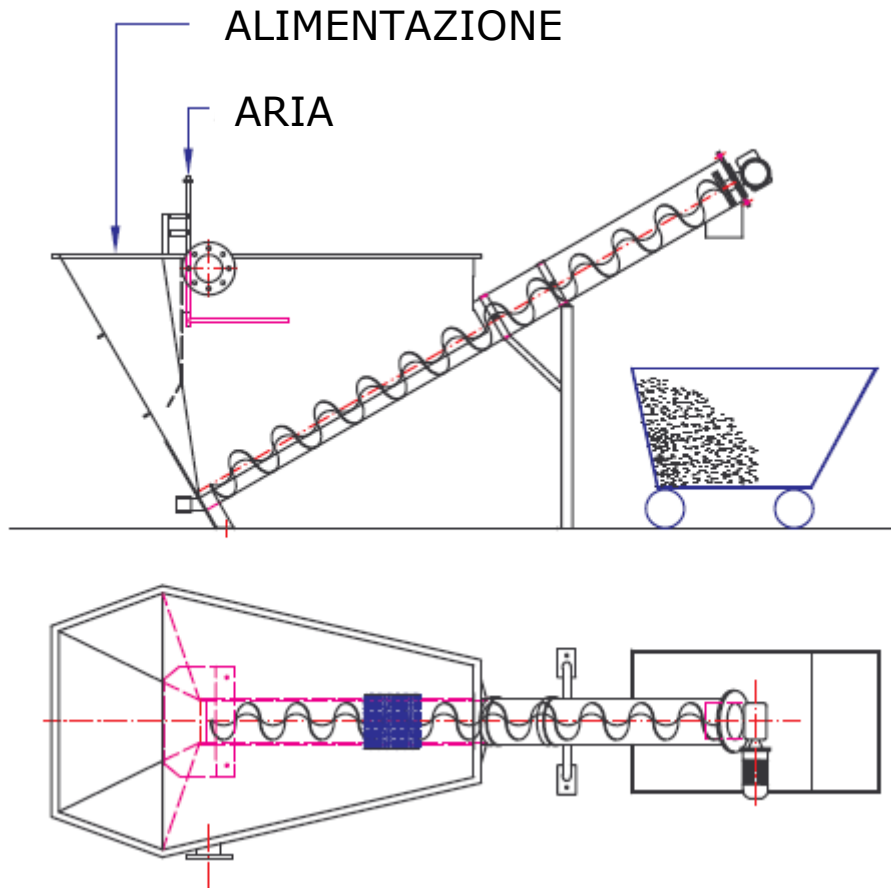


SEPARSAND > SS



SEPARSAND >SS	PORTATA
TIPO SS 600	600 L/M
TIPO SS 1000	1000 L/M
TIPO SS 1400	1400 L/M
TIPO SS 2000	2000 L/M

1. PROVENIENZA DELL'ACQUA DA TRATTARE

2. PORTATA DA TRATTARE M³/H

3. FLUSSO CONTINUO O DISCONTINUO

Compilare i campi di richiesta.

Salvare il documento e inviarlo via mail ad uno dei seguenti indirizzi:

g.frateschi@inoxbf.it - sandro.frateschi@inoxbf.it

oppure inviare un fax al numero: +39 0583.920335