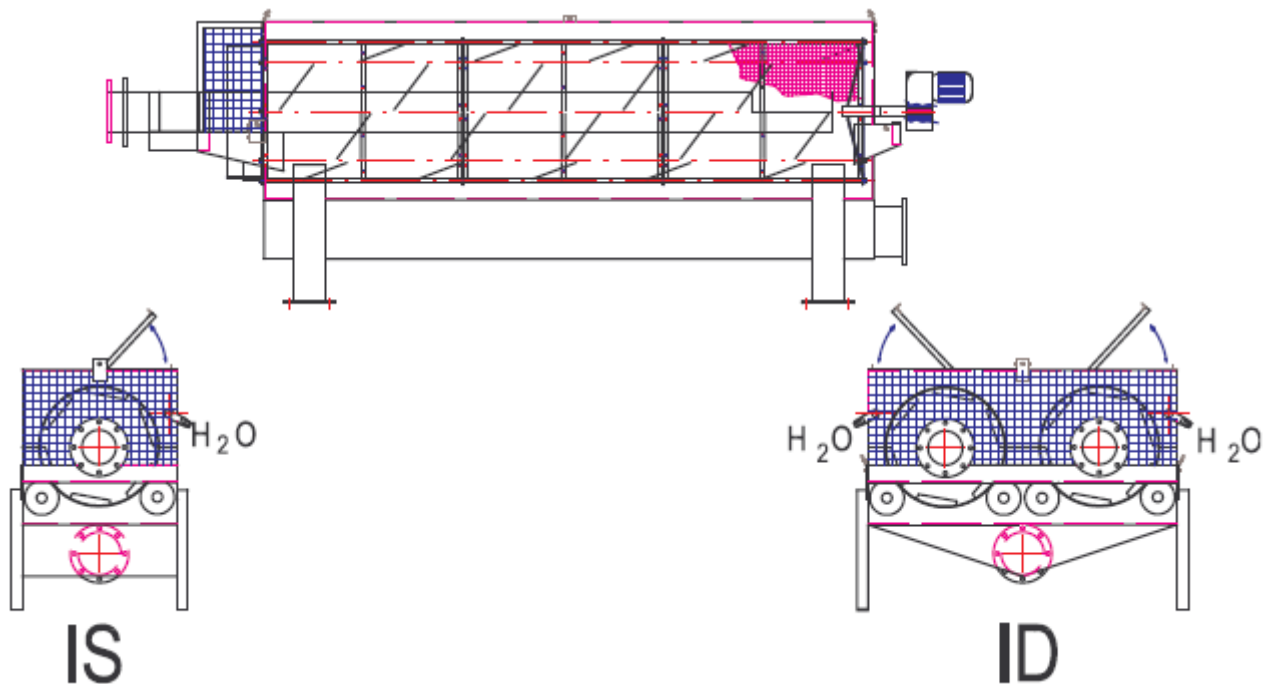


# ECOFILTER > IS/ID



<b>1. TIPO DI ACQUA DA TRATTARE</b>
<b>2. PORTATA DELL'ACQUA DA TRATTARE LT/MIN</b>
<b>3. CONCENTRAZIONE IN ENTRATA %</b>
<b>4. CONCENTRAZIONE RICHIESTA IN USCITA DELL'ACQUA % OPPURE g/I DESIDERATA E DEL SOLIDO SEPARATO MAX 5%</b>
<b>5. PROVENIENZA DELL'ACQUA DA TRATTARE</b>
<b>6. UTILIZZAZIONE DELLE ACQUE FILTRATE</b>

Compilare i campi di richiesta.

Salvare il documento e inviarlo via mail ad uno dei seguenti indirizzi:

[g.frateschi@inoxbf.it](mailto:g.frateschi@inoxbf.it) - [sandro.frateschi@inoxbf.it](mailto:sandro.frateschi@inoxbf.it)

oppure inviare un fax al numero: +39 0583.920335