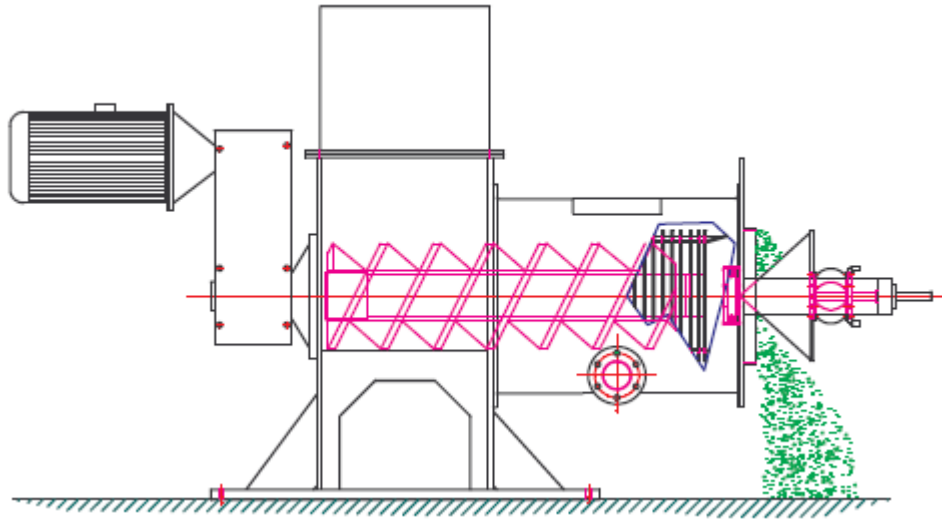


# ECOREJECT-V>ER



**1. MACCHINA DI PROVENIENZA DELLA SOSPENSIONE DA TRATTARE**

**2. TIPO DI IMPASTO TRATTATO NELL'IMPIANTO**

**3. PORTATA MASSIMA DELLA SOSPENSIONE DA TRATTARE M<sup>3</sup>/H**

**4. FLUSSO CONTINUO O DISCONTINUO**

**5. CONCENTRAZIONE DEI SOLIDI NELLA SOSPENSIONE IN FIBRA%  
E CONTAMINANTI%**

**6. GRADO DI PULIZIA CHE SI VUOLE RAGGIUNGERE DALL'ACQUA  
DI ADDENSAMENTO O SUO IMPIEGO SUCCESSIVO.**

Compilare i campi di richiesta.

Salvare il documento e inviarlo via mail ad uno dei seguenti indirizzi:

[g.frateschi@inoxbf.it](mailto:g.frateschi@inoxbf.it) - [sandro.frateschi@inoxbf.it](mailto:sandro.frateschi@inoxbf.it)

oppure inviare un fax al numero: +39 0583.920335