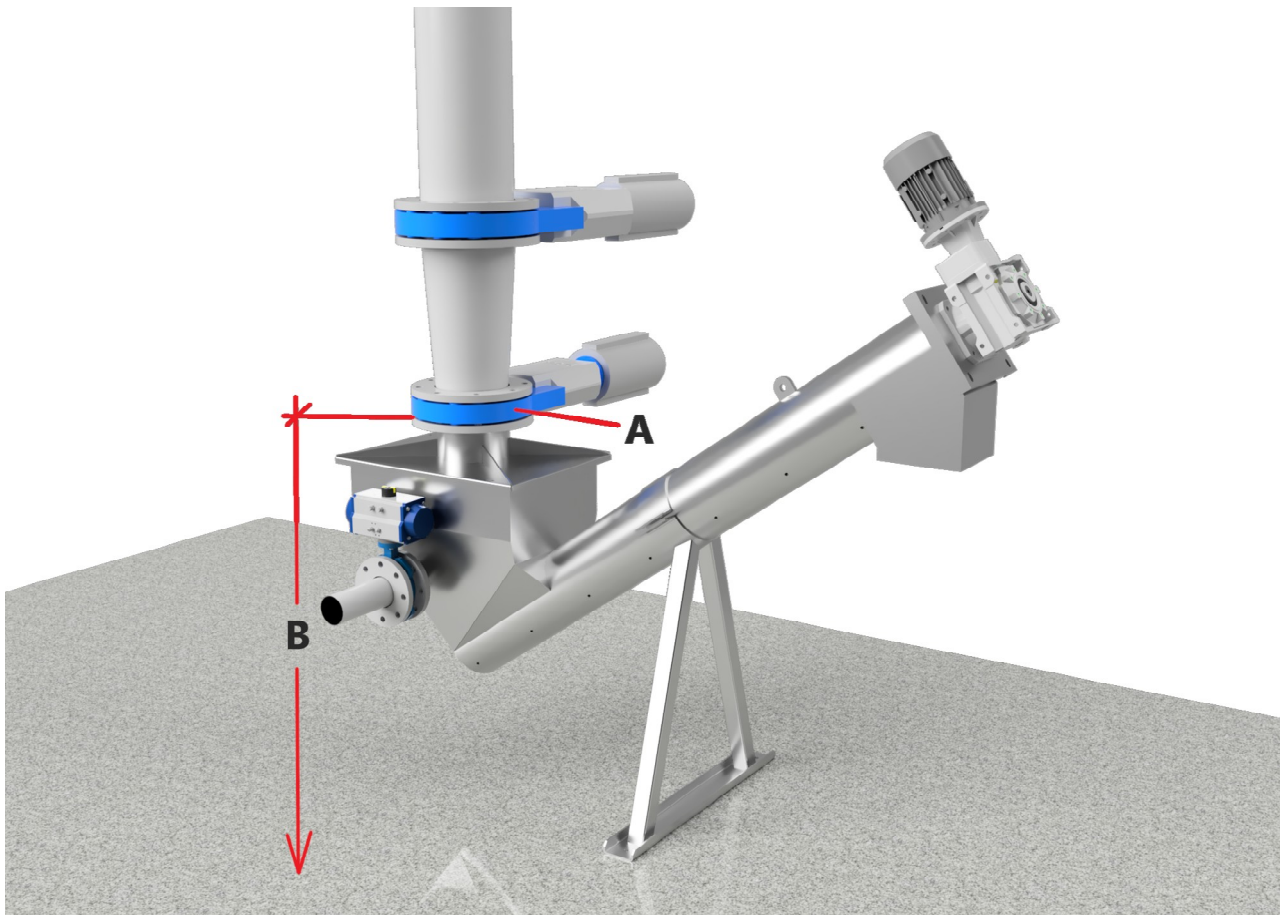


SEPARSAND SS 100



1. PROVENIENZA DELL'ACQUA DA TRATTARE

2. PORTATA DA TRATTARE m³/h

3. FLUSSO CONTINUO O DISCONTINUO

4. DIAMETRO VALVOLA (A)

5. ALTEZZA DA TERRA (B)