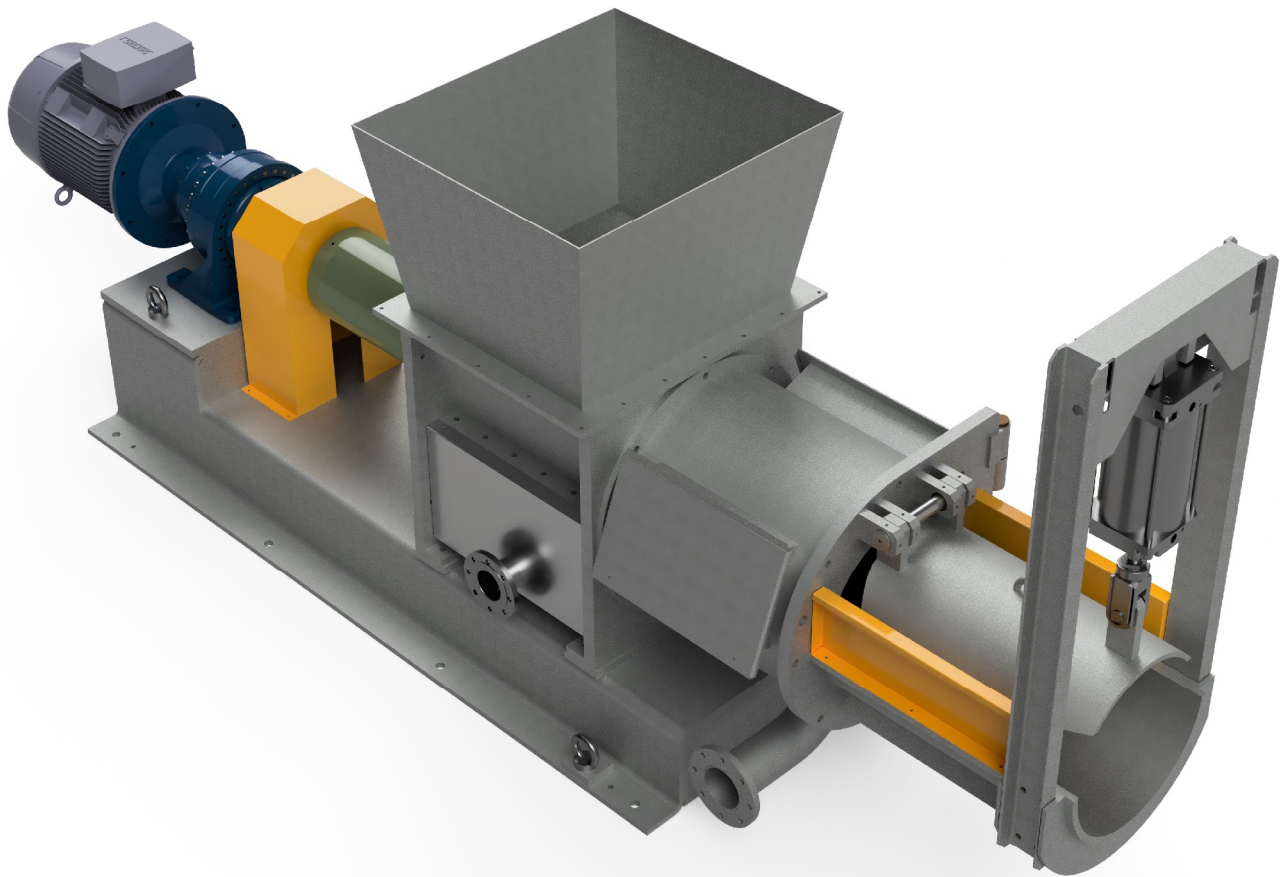


# ECOREJECT ER-500



**1. RIFIUTI IN ENTRATA**

**2. QUANTITA' DI RIFIUTI ( T/GIORNO)**

**3. TIPO DI RIFIUTO DA TRATTARE**