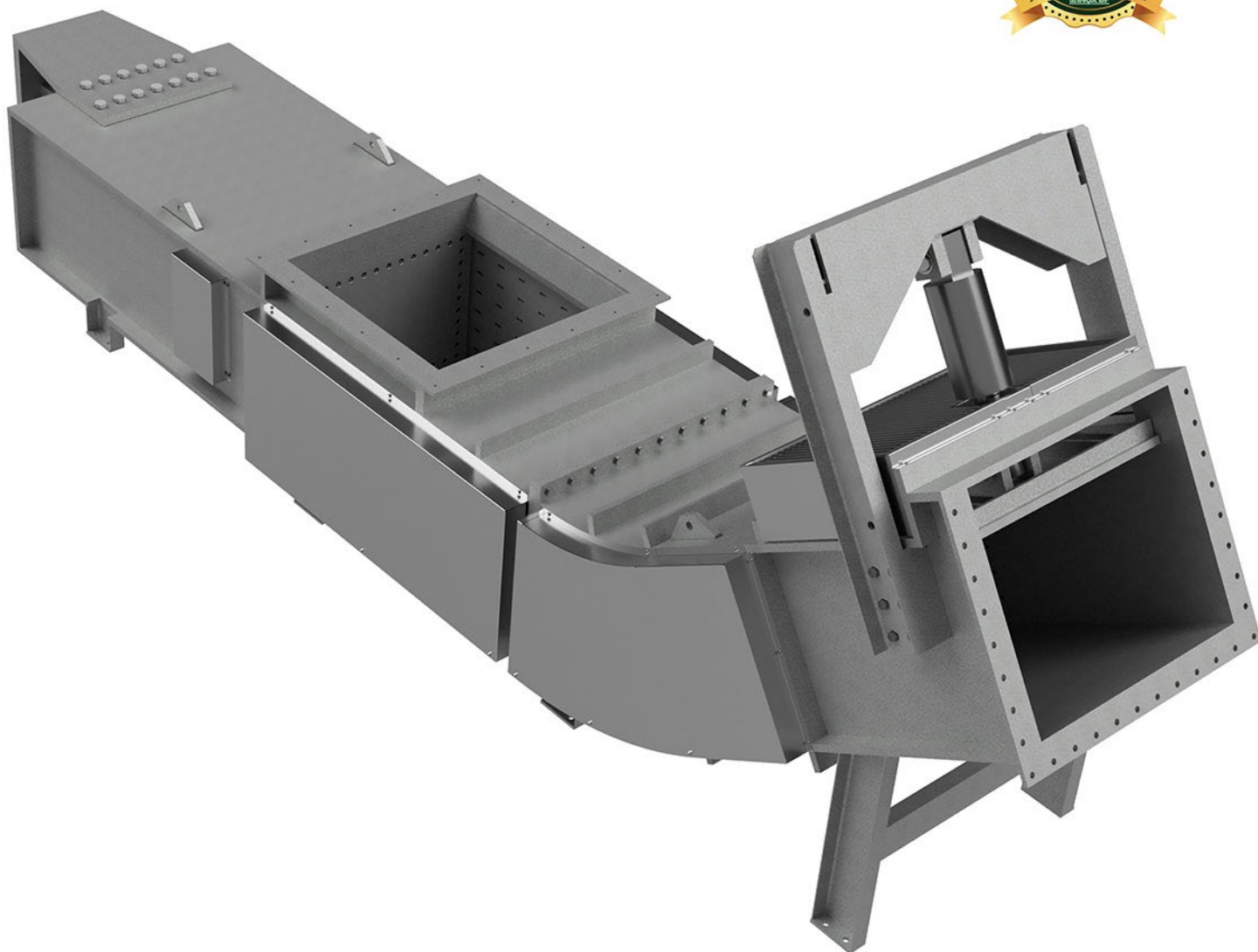


# ECOCOMPACT

COMPATTATORI PER RIFIUTI WASTE COMPACTOR

**INOX BF**  
MECCANICA INDUSTRIALE



**Raggiungimento di alte concentrazioni**  
*High concentration*

**Facile trasporto e sollevamento del compattato**  
*Compacted material easy to transport and lift*

**Agevole installazione anche in condizioni particolarmente gravose**  
*Easy to install even in particularly difficult location*

**Robustezza e semplicità costruttiva**  
*Strong and simple construction*

**Prolungata affidabilità**  
*Long-term reliability*

**Azionamento realizzato a mezzo circuito oleodinamico**  
*Operation by hydraulic-oil pump unit*

**WE ARE THE WASTE SPECIALISTS SINCE 1983**

# ECOCOMPACT

COMPATTATORI PER RIFIUTI WASTE COMPACTOR

L'**ECOCOMPACT** è stato concepito per ridurre il volume dei contaminati ed eliminare, per quanto possibile, l'acqua in essi contenuta. Nello stesso tempo la spinta di compattazione tramite un canale inclinato, consente il trasferimento del materiale a distanze comprese tra i sette e gli otto metri ed il suo sollevamento fino a cinque metri d'altezza.

L'apparecchio è costituito da un corpo in due metà imbullonate tra loro, realizzate con lamiera ad alto spessore e con costolature di rinforzo per garantirne l'indeformabilità, pur essendo sottoposto ad altissime pressioni interne. La parte posteriore è destinata al caricamento del materiale, alla separazione dei liquidi e all'alloggiamento del pistone di spinta; la parte anteriore invece è destinata alla disidratazione finale degli scarti tramite la spinta di compattazione e la contropressione esercitata da un portello regolabile che consente l'evacuazione del materiale attraverso il canale.

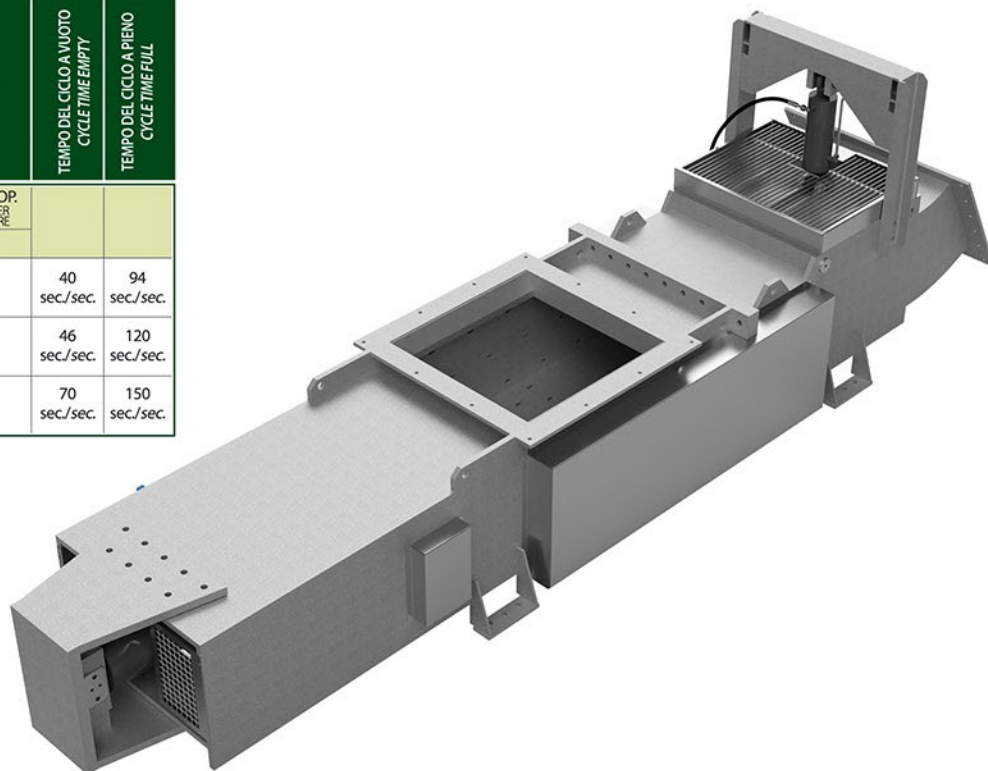
L'**ECOCOMPACT** viene costruito in tre diversi modelli caratterizzati dalle differenti capacità di compattazione, dai valori di compressione ed alla produttività di ciascun modello, come indicato nella tabella qui sotto riportata. Ciascun modello, inoltre, prevede la costruzione in lamiera ed acciaio al carbonio zincato a caldo, o in acciaio inox AISI 304L e 316 L. L'apparecchio viene fornito completo di centralina oleodinamica che prevede l'impiego di due motori e due pompe per l'alimentazione separata del circuito di compattazione e di contropressione.

Un pannello di comando, con tutte le apparecchiature elettriche per l'azionamento dei motori, viene fornito con un PLC, che tramite una tastiera d'impostazione, gestisce la funzionalità dei cicli di lavorazione programmati.

The **ECOCOMPACT** was designed to reduce the volume of contaminants and to remove as much water from them as possible. At the same time, the compacting thrust along an inclined channel allows the material to be conveyed to distances of up to 7 or 8 metres and to be raised to a height of up to 5 metres.

The machine body is in two halves which are bolted together. It is made in very thick sheet steel with ribbing reinforcements to guarantee its non-deformability, even when subjected to extremely high internal pressure. Material loading and liquid separation are carried out at the rear of the machine, where the ram housing is also situated. The final dehydration of the waste by means of the compacting ram and the counterpressure supplied by the adjustable hatch that allows the material to exit along a channel, is carried out at the front of the machine. There are three versions of the **ECOCOMPACT** which vary in compacting capabilities, compression values and production levels, as shown in the table below. All models are built in sheet steel and hot-galvanised carbon steel or in AISI 304L and 316L stainless steel. The equipment is supplied complete with an hydraulic oil pump unit with two motors and two pumps for the independent supply of the compacting and counterpressure circuits. A control panel with all the electrical equipment required to operate the motors is supplied with a PLC and keyboard for the management of the programmed work cycles.

TIPO TYPE	PRODUZIONE PRODUCTION	SECCO MEDIO AVERAGE DRYNESS	VOLUME DI CARICAMENTO LOAD VOLUME	DIMENSIONI BOCCA DI SCARICO WASTE OUTLET DIMENSIONS	MOTORI DELLA CENTRALE IDRAULICA HYDRAULIC PUMP MOTORS	TEMPO DEL CICLO A VUOTO CYCLE TIME EMPTY	TEMPO DEL CICLO A PIENO CYCLE TIME FULL
	T/24H Å/24h	%	MC l³	MM	SPINTA THRUST KW	CONTROP. COUNTER PRESSURE KW	
IC18	10-15	45-55	0,3	700x620	7,5	0,75	40 sec./sec.
IC20	15-25	45-55	0,5	800x700	15	1,5	46 sec./sec.
IC22	25-45	45-55	1,1	1000x900	22	1,5	70 sec./sec.



**INOX BF**  
MECCANICA INDUSTRIALE

