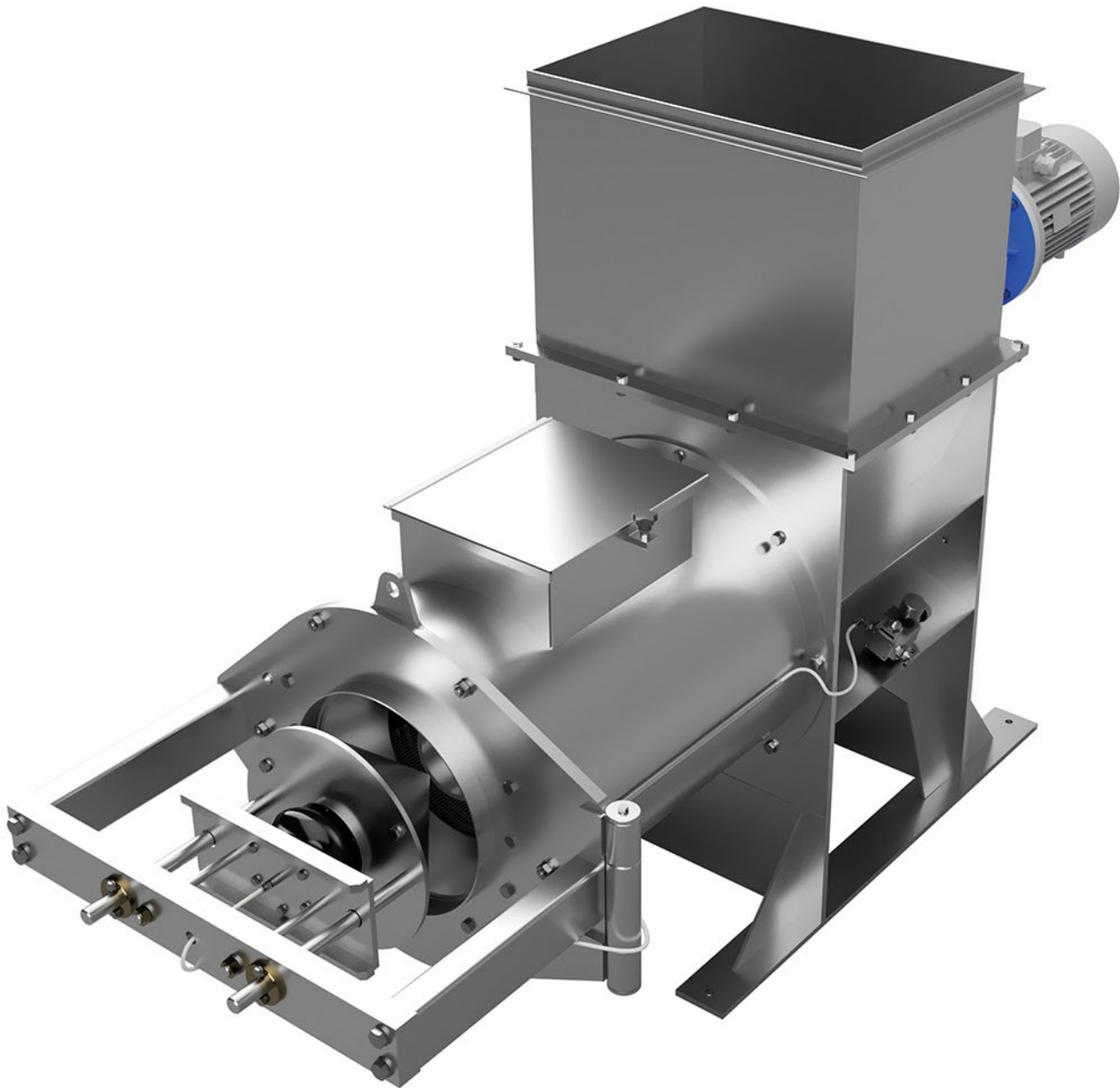


ECOREJECT-V

PRESSA A VITE PER SCARTI - SCREW PRESS FOR WASTE

INOX BF
MECCANICA INDUSTRIALE



● Addensamento dei contaminanti contenuti nei rifiuti di macchine d'epurazione degli impasti da carta o altre applicazioni in impianti di diverse tecnologie
Thickening of contaminants contained in the waste from paper pulp screening machines or other machinery applications using different technologies

● Separazione di contaminanti di piccole e piccolissime dimensioni dalle acque di addensamento di scarti
Separation of small and very small contaminants from the waste thickening water

● Riutilizzo a circuito breve delle acque di addensamento
Short-cycle reuse of thickening water

WE ARE THE WASTE SPECIALISTS SINCE 1983

ECOREJECT-V

PRESSA A VITE PER SCARTI - SCREW PRESS FOR WASTE

La **ECOREJECT-V** è stata concepita per eseguire l'addensamento di contaminanti di dimensioni relativamente ridotte e molto piccole, contenuti negli scarti finali di macchine di preparazione impasti da carta, allo scopo di facilitarne la movimentazione e rendere più economico il loro smaltimento.

La **ECOREJECT-V**, grazie all'impiego di cestelli filtranti a fessure molto fini (0,20/0,25 mm), permette di realizzare anche la separazione degli inquinanti che altrimenti andrebbero a contaminare le acque di addensamento, eliminando i problemi che normalmente si incontrano nel loro riutilizzo nei circuiti brevi di riciclo acque.

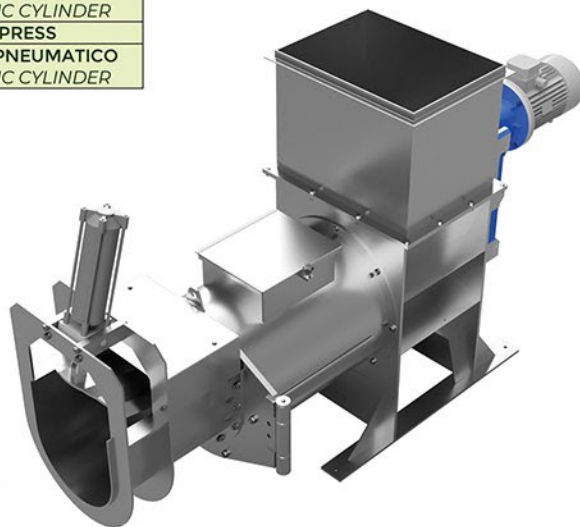
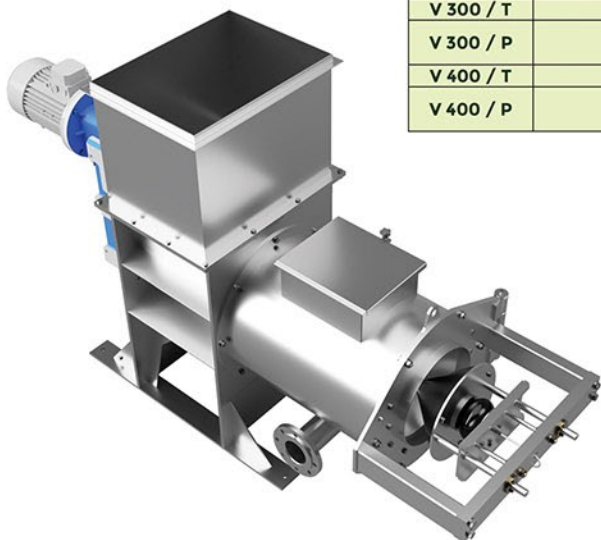
La **ECOREJECT-V** garantisce una regolarità di funzionamento con alimentazione continua e discontinua dei materiali grazie al sistema BREVETTATO a "V", montato sui cestelli filtranti che evita gli eventuali intasamenti delle fessure ed il bloccaggio della vite. Il secco ottenibile dei contaminanti è normalmente molto elevato (circa il 40% ed oltre) e comunque dipende essenzialmente dalla natura dei contaminanti, dalle loro dimensioni e soprattutto dalla concentrazione del materiale in alimentazione. Grazie alla capacità di filtrazione l'**ECOREJECT-V** permette di ridurre l'impiego di acque fresche o filtrate, limitando, di conseguenza, i volumi da trattare negli impianti finali di depurazione delle acque, quindi con risparmio sui costi degli additivi chimici, ottenendo nello stesso tempo la riduzione della contaminazione dei fanghi recuperati.

*The **ECOREJECT-V** has been designed to thicken the relatively small and very small contaminants contained in the final waste from paper pulp preparation machinery with the aim of facilitating transport and reducing disposal costs.*

*Thanks to the use of filter drums with very narrow slots (0,20/0,25 mm), the **ECOREJECT-V** can also separate pollutants which would otherwise contaminate the thickening water and eliminates problems normally associated with the shortcycle reuse of the water.*

*The **ECOREJECT-V** guarantees regular operation with continuous and discontinuous supplies of materials thanks to the PATENTED "V", system which is mounted on the filter drums and prevents slit clogging and screw blockage. The amount of dry material obtainable from the contaminants is usually very high (approximately 40% and over), but this basically depends on the nature of the contaminants, their size and, above all, on the concentration of material being fed in. Thanks to its filtering capacity, the **ECOREJECT-V** reduces the amount of fresh or filtered water used and therefore limits the volumes to be treated in the final water purification systems. This in turn leads to savings in the cost of chemical additives and to a reduction in the contamination of the retrieved mud.*

| TIPO TYPE | POTENZA (KW) POWER (KW) | CONTROPRESSIONE COUNTERPRESSURE |
|--------------|----------------------------|---|
| V 250 / T | 5,5 | TORPRESS |
| V 250 / P | 5,5 | CILINDRO PNEUMATICO PNEUMATIC CYLINDER |
| V 300 / T | 7,5 | TORPRESS |
| V 300 / P | 7,5 | CILINDRO PNEUMATICO PNEUMATIC CYLINDER |
| V 400 / T | 11 | TORPRESS |
| V 400 / P | 11 | CILINDRO PNEUMATICO PNEUMATIC CYLINDER |



INOX BF
MECCANICA INDUSTRIALE

