

SEPARSAND

SEPARATORE SABBIE E MATERIALI PESANTI
SAND AND HEAVY MATERIAL SEPARATOR

INOX BF
MECCANICA INDUSTRIALE



Semplicità costruttiva e facile inserimento negli impianti ●
Simple construction and easy insertion into equipment

Drastica riduzione delle usure delle apparecchiature operanti nei circuiti produttivi ●
Considerable reduction in wear of production circuit equipment

Minimo consumo energetico con rapido ammortamento dell'investimento. ●
Minimum energy consumption with fast return on investment.

Separatore sabbie e materiali pesanti ●
Sand and heavy material separator

WE ARE THE WASTE SPECIALISTS SINCE 1983

SEPARSAND

SEPARATORE SABBIE E MATERIALI PESANTI
SAND AND HEAVY MATERIAL SEPARATOR

Il **SEPARSAND** è utilizzato allo scopo di recuperare tutti i contaminanti ad alto peso specifico dalle acque di processo e dagli scarti delle macchine d'epurazione tipo Cleaners, Epuratori a pasta densa, ecc....

La sospensione da trattare è convogliata all'interno di una tramoggia di opportuna forma e dimensioni, per consentire una perfetta sedimentazione verso il fondo dei corpi pesanti. Nella parte inferiore della tramoggia è opportunamente alloggiata una vite senza albero che provvede, con bassa velocità di rotazione, alla estrazione del sedimentato ed il suo trasporto verso l'alto, per facilitarne quindi la raccolta in un contenitore in assenza di liquidi. L'acqua epurata viene recuperata per sfioro ed inviata ad eventuali utilizzazioni o successivi trattamenti.

Il **SEPARSAND** è costruito con struttura di acciaio inossidabile AISI 304 o 316, mentre la vite di trasporto è normalmente prevista in acciaio al carbonio. Il sistema di comando prevede l'utilizzo di un motoriduttore, con uscita a basso numero di giri.

La macchina prevede la realizzazione di tre modelli, in base alle portate di fluido da trattare come indicato nella tabella sotto riportata.

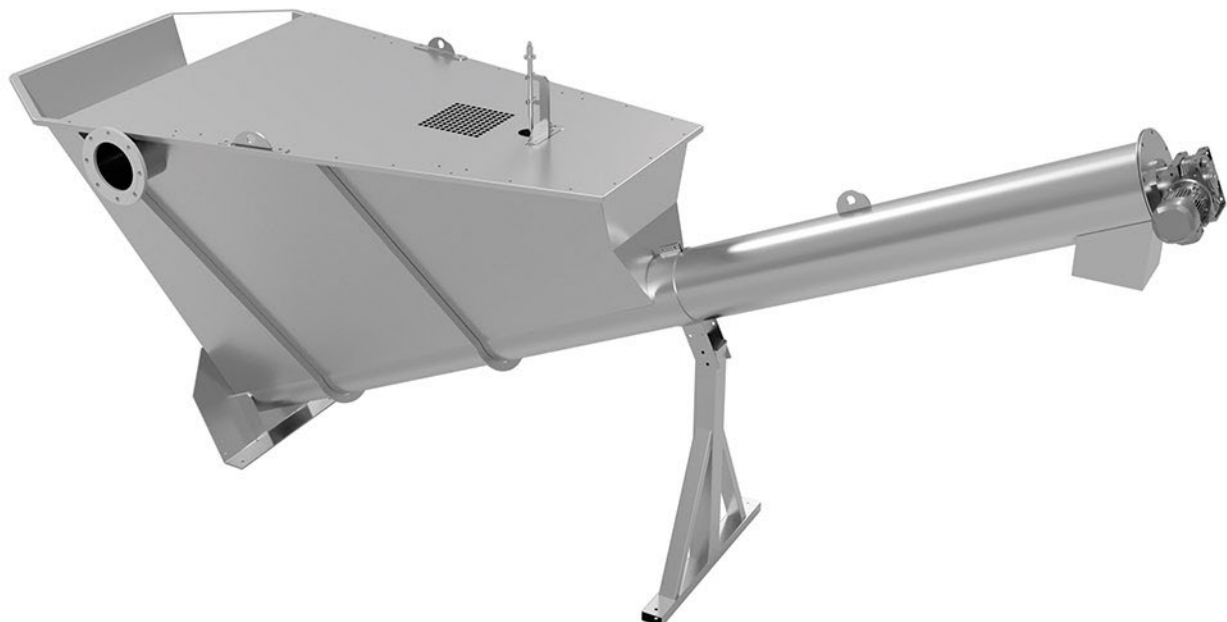
*The **SEPARSAND** is used to remove all the high specific-weight contaminants from process waters and from the waste from strainer machines such as cleaners, thick paste strainers, etc.*

The suspension to be treated is transferred to a hopper of suitable shape and size, to allow the heavy material to sediment perfectly on the bottom. Housed in the lower part of the hopper is a special shaftless screw which, at a low speed of rotation, extracts the drained sediment and carries it upwards to facilitate its collection in a container. The strained water is then skimmed off and reused or subjected to further treatment.

*The **SEPARSAND** is constructed in AISI 304 or 316 stainless steel, whereas the screw is normally made in carbon steel. The control system has a reducer gear with low revs output.*

The construction of the three models of this machine is based on the flow of liquid to be treated, as shown in the table below.

DATI TECNICI / TECHNICAL DATA				
TIPO TYPE	VOLUME TRAMOGGIA (L) HOPPER VOLUME (L)	PORTATA (l/min) FLOW RATE (l/min)	DIAMETRO SPIRA (mm) SCREW DIAMETER (mm)	POTENZA (KW) POWER (KW)
SS 600	1100	600	250	0,37
SS 1000	2000	1000	250	0,37
SS 1400	2700	1400	250	0,37
SS 2000	3300	2000	250	0,37



INOX BF
MECCANICA INDUSTRIALE

